



Edwards

**2022年12月改訂（第3版）

*2021年12月改訂（第2版）

医療機器承認番号 22800BZX00144

機械器具51 医療用嘴管及び体液誘導管

高度管理医療機器 サーモダイリユーション用カテーテル 34925100

(酸素飽和度モニタ付サーモダイリユーション用カテーテル 36218100)

スワンガンツ・サーモダイリユーション・カテーテル (CCO/CEDV)

再使用禁止

【警告】

- この製品は天然ゴムを使用している。天然ゴムは、かゆみ、発赤、蕁麻疹、むくみ、発熱、呼吸困難、喘息様症状、血圧低下、ショックなどのアレルギー性症状をまれに起こすことがある。このような症状を起こした場合には、直ちに使用を中止し、適切な処置を施すこと。
- バルーンを推奨容量以上に膨張させないこと。
[肺動脈の損傷およびバルーンの破裂を避けるため。]
- カテーテルが楔入部にあるときには、バルーンを長時間膨張させないこと。
[肺動脈を閉塞することになり、肺梗塞を生じるおそれがあるため。]

【禁忌・禁止】

使用方法

- 再使用禁止
- 再滅菌禁止
- 空気が動脈系に混入する可能性がある場合（例えば、小児患者、右-左心内シャントまたは肺内シャントが疑われる患者）には、バルーン膨張媒体として空気を使用しないこと。
[空気塞栓を生じるおそれがあるため。]
- 肺動脈内でバルーンが楔入状態にあるときには、カテーテルのフラッシュは絶対に行わないこと。
[肺動脈破裂の危険性が増大するため。]

併用医療機器

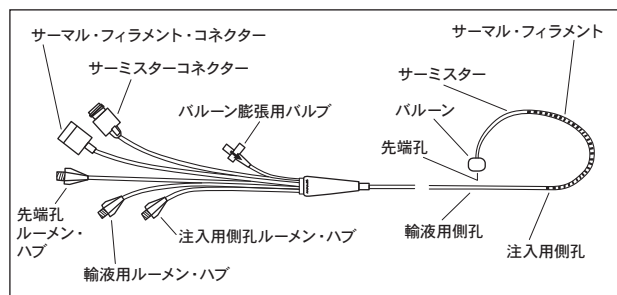
- カテーテル使用中および体内に留置時は磁気共鳴装置（MRI等）を使用しないこと。
[本品は金属を含み、高周波誘導加熱のおそれがある。]

適用対象（患者）

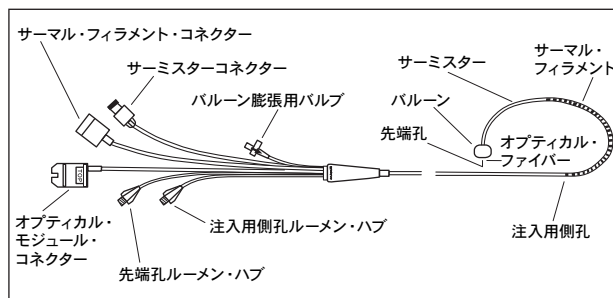
- 天然ゴム（ラテックス）アレルギーによるアナフィラキシー様症状の経験がある患者

*【形状・構造及び原理等】

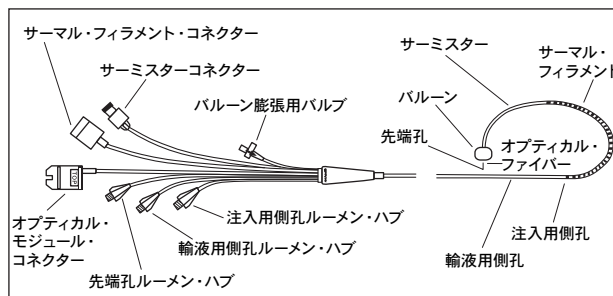
モデル：177F75N



モデル：774F75/744F75



モデル：777F8/746F8



本品はポリ塩化ビニル、天然ゴム（バルーン）を使用しています。

- * なお、本天然ゴムには、添加剤としてウシの乳に由来する微量のカゼインを使用しています。また、カーボンブラック、シアノアクリレート、ポリエステル、ポリエチレンテレフタレート、紫外線硬化型接着剤、ポリスチレン、ポリメチルメタクリレート、ポリフッ化ビニリデンを使用しているものがあります。本品の作動原理は以下のとおりです。

1. 心拍出量測定

(1) 連続測定

* 心拍出量の連続測定は、右心房または右心室内の血液を既知量の熱で周期的に加熱して行います。カテーテルのサーミスターにより右心房または右心室から流出する血液のわずかな温度変化が検出され、弊社製専用モニタにより Stewart-Hamilton 指示薬希釈式の変法に従って希釈曲線が計算されます。この測定法では、装置の再キャリブレーション、材料の準備等、人による操作は必要ありません。連続心拍出量の確認が必要と思われた場合は、ボラス熱希釈法の実施を推奨します。詳細は弊社製専用モニタの取扱説明書を参照してください。

(2) ボラス熱希釈法

ボラス熱希釈法心拍出量測定は、量が正確にわかっている生理的溶液（生理食塩水またはブドウ糖液）を既知の温度で右心房または上大静脈に注入し、その結果生じる血液温度の変化を肺動脈内のサーミスターを使用して検出します。心拍出量は温度・時間曲線の曲線下面積に逆比例します。この方法の測定精度は注入液の量および温度の精度に

左右されます。熱希釈法による測定値は色素希釈法および直接Fick法とよい相関があります。

当社の心拍出量測定装置では、カテーテル通過中の注入液の温度上昇を補正するためにコンピューテーション定数を使用する必要があります。この定数は、注入液量、注入液温度、およびカテーテルの種類によって異なります。記載のコンピューテーション定数は、*in vitro*測定に基づくものです。

2. 連続容量測定

* 容量の連続測定は右心房または右心室内の血液を既知量の熱で周期的に加熱し、外部からのECG信号による心拍数を用いて測定します。カテーテルのサーミスターにより右心房または右心室から流出する血液のわずかな温度変化が検出され、弊社製専用モニタは熱希釈原理に基づき駆出率を計算します。その後、駆出率と心拍出量により連続一回拍出量、収縮末期および拡張末期容量を次のとおり算出します。

$$\begin{aligned} \text{CSV} &= \text{CCO} / \text{HR} \\ \text{CEDV} &= \text{CSV} / \text{CEF} \\ \text{CESV} &= \text{CEDV} - \text{CSV} \end{aligned}$$

CSV：連続一回拍出量

CCO：連続心拍出量

HR：心拍数

CEF：連続駆出率

* CEDV：連続拡張末期容量

* CESV：連続収縮末期容量

この測定法では、装置の再キャリブレーション、材料の準備等、人による操作は必要ありません。詳細は弊社製専用モニタの取扱説明書を参照してください。

仕様

モデル	177F75N	774F75 744F75	777F8 746F8
カテーテルの色	黄	黄	黄
カテーテルの有効長 (cm)	110	110	110
カテーテル・フレンチサイズ	7.5F	7.5F	8F
膨張時バルーン径 (mm)	13	13	13
適合イントロデューサ径	8 or 8.5F	8.5 or 9F	9F
バルーン膨張容量 (mL)	1.5	1.5	1.5
先端からの距離 (cm)			
サーミスター	4	4	4
サーマル・フィラメント	14-25	14-25	14-25
注入用側孔	26	26	26
輸液用側孔	30	—	30
マーク間の距離 (cm)	10	10	10
ルーメン容量 (mL)			
先端孔ルーメン	0.96	0.96	0.90
注入用側孔ルーメン	0.8	0.95	0.85
輸液用側孔ルーメン	0.95	—	1.10
注入流量* (mL/min)			
先端孔ルーメン	6	6	4
注入用側孔ルーメン	9	14	9
輸液用側孔ルーメン	16	—	16
適合ガイドワイヤ径 (インチ)	0.025 (0.64mm)	0.021 (0.53mm)	0.021 (0.53mm)
固有周波数/振幅比			
先端孔ルーメン	<3dB	<3dB	<3dB
バルーン膨張用シリンジ	3mL	3mL	3mL
	容量制限 1.5mL	容量制限 1.5mL	容量制限 1.5mL

上記のすべての値は公称値です。

*室温生理食塩水を挿入部より1m上から自然滴下したときの値。

カテーテル・モデル番号と機能

	177F75N	774F75	777F8
連続心拍出量測定 (CCO)	○	○	○
注入式心拍出量測定 (CO)	○	○	○
混合静脈血酸素飽和度測定 (SvO ₂)	×	○	○
連続拡張末期容量 (CEDV)	○	○	○
血圧測定	○	○	○
血液採取	○	○	○
薬液注入 (VIP)	○	×	○

	744F75	746F8
連続心拍出量測定 (CCO)	○	○
注入式心拍出量測定 (CO)	○	○
混合静脈血酸素飽和度測定 (SvO ₂)	○	○
連続拡張末期容量 (CEDV)	×	×
血圧測定	○	○
血液採取	○	○
薬液注入 (VIP)	×	○

構成品として以下のものを含む

汎用注射筒 13929001

【使用目的又は効果】

本品は、循環機能評価を目的として、熱希釈法を用い、心拍出量測定、連続心拍出量測定、及び連続拡張末期容量測定を行い、また肺動脈楔入圧測定、混合静脈血酸素飽和度測定、血圧測定、血液採取、及び薬液注入等を行うための心臓用カテーテルである。

(各製品によって機能が異なります。詳細は【形状・構造及び原理等】の「カテーテル・モデル番号と機能」を参照してください。)

**【使用方法等】

必要な器具

注意：IEC60601-1への適合性は、カテーテル(CF形装着部、除動器保護)が耐除細動形CF形の入カコネクターを持つ患者モニタまたは装置に接続されたときのみ維持されます。他社製の患者モニタまたは装置の使用を試みる場合は、IEC60601-1適合機器であること、およびカテーテルへの適合性のある機器であることを確認してください。確認を怠った場合は、患者または使用者への電撃のリスクが増加する可能性があります。

本製品の他に、次の器具が必要です。

- 経皮的カテーテルイントロデューサキットと無菌操作用スリーブ
適切なイントロデューサのサイズに関しては仕様表を参照してください。
- 心拍出量および混合静脈血酸素飽和度、拡張末期容量の連続測定に使用する弊社製専用モニタ（またはポータス熱希釈法による心拍出量測定を行える他の適合する心拍出量測定装置）
- 注入液温度感知プローブ（ポータス熱希釈測定を行う場合）
- 接続ケーブル
- オプティカルモジュール（モデル：0M-2）
（モデル：744F75、746F8、774F75、777F8が該当）
- 輸液システムと圧トランスデューサ
- 心電図モニタと観血血圧モニタ
- ECG接続ケーブル（CEDVを測定する場合）

カテーテル挿入時に発生しうる緊急事態に備えて、次のものをすぐに使用できるようにしてください：抗不整脈剤、除細動装置、呼吸補助装置、短期ペースングカテーテル

混合静脈血酸素飽和度測定に使用する弊社製専用モニタのセットアップおよびキャリブレーション

* この項は混合静脈血酸素飽和度を測定可能なモデル744F75、746F8、774F75、777F8のみに適用します。

弊社製専用モニタのキャリブレーションはカテーテル挿入前に *in vitro*法で行えます。*in vitro*キャリブレーションは、カテーテル挿入準備（ルーメンのフラッシュ）前に行ってください。*in vitro*キャリブレーションを行う前にカテーテル先端を濡らさないでください。*in vitro*キャリブレーションを行わない場合には、*in vivo*キャリブレーションが必要になります。*in vivo*法はモニタの定期的再キャリブレーションにも使用できます。キャリブレーションの詳細な方法については弊社製専用モニタの取扱説明書を参照してください。

カテーテルの挿入準備

注意：カテーテルを取り扱うときは、力を入れて拭く、引き伸ばすなど、カテーテルに伸びが生じるような取り扱いを避けてください。サーミスターやサーマル・フィラメントの配線の断線の原因になることがあります。

注意：トレイはカテーテルの損傷を防ぎ、バルーンを保護するようにデザインされています。使用までカテーテルをトレイに収めたままにしておくことを推奨します。

カテーテルの挿入前に以下の準備を行ってください。

1. 必要に応じて *in vitro*キャリブレーションを行ってください（混合静脈血酸素飽和度測定時）。
2. カテーテルのキャリブレーションのため、トレイ左上のミシン目の入った部分よりトレイカバーを剥がし、点線に沿って折り返します。次にルーメンのフラッシュのため、トレイ右下よりトレイカバーをすべて外してください。カテーテルルーメンの開閉性を確認し、また空気を除くために、カテーテルルーメンを生理食塩水等でフラッシュしてください。
注意：抵抗がありスムーズにフラッシュできない場合は、カテーテルを交換してください。
3. 静かにカテーテルを真上に引き上げて、シリコングリッパーより外します（図1 ステップ1）。

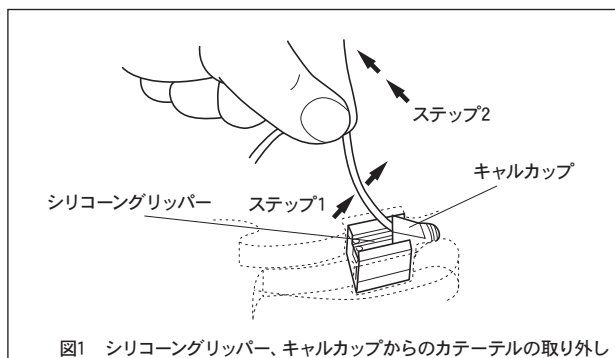


図1 シリコングリッパー、キャリックップからのカテーテルの取り外し

4. シリコングリッパーよりカテーテルが外れた後、キャリックップの外にバルーンを引き出し、カテーテルをトレイから外します（図1 ステップ2）。
注意：バルーンの損傷を防ぐため、シリコングリッパーにはまった状態のまま、バルーンを引かないでください。
5. 付属のシリンジを使ってバルーンをバルーン膨張容量（1.5mL）まで膨張させ、異常がないか確認します。バルーンに著しい歪みがないかチェックした後、生理食塩水等内にバルーンを浸し、バルーンの漏れを調べます。挿入前にバルーンを収縮させてください。
6. カテーテルの注入用ルーメンと圧モニタリング用ルーメンをそれぞれ輸液システムと圧トランスデューサに接続します。

ラインおよび圧トランスデューサに気泡がないことを確認します。

7. カテーテル挿入前に、カテーテルを心拍出量測定装置に接続し、サーミスターが断線していないことを確認します（フォルトメッセージが表示されないことを確認します）。
8. 連続心拍出量測定を行うには、サーミスターコネクタおよびサーマル・フィラメント・コネクタを弊社製専用モニタに接続し、“スタートキーを押すとCCOモニタリングを開始します”というメッセージが表示されることを確認します。
- * 9. 連続拡張末期容量測定を行うには、サーミスターコネクタおよびサーマル・フィラメント・コネクタを弊社製専用モニタに接続し、“スタートキーを押すとCCOモニタリングを開始します”というメッセージが表示されることを確認します。
- * **注意：** ECG信号が弊社製専用モニタに正しく入力されている場合のみ、連続拡張末期容量の測定が開始されます。

カテーテル挿入

スワンガンツカテーテルの挿入は、心内圧および肺動脈圧を連続的に監視することにより、通常はX線透視装置を使用せずにベッドサイドで行えます。

注意：万一バルーンが破裂しても炭酸ガスであれば、速やかに血液中に溶解するため、バクテリアフィルターを通した炭酸ガスの使用を推奨します。炭酸ガスはラテックス製バルーンから拡散するため、バルーンは膨張後2～3分で収縮し、スワンガンツカテーテルの流動性が失われます。

注意：スワンガンツカテーテルを右心室または肺動脈に挿入できないことは稀ですが、低心拍出量で右心房または右心室が特に肥大している患者、三尖弁または肺動脈弁の不全症、または肺高血圧症の患者では、挿入できない可能性があります。挿入中に患者に深呼吸させることによってカテーテルが通過しやすくなる可能性があります。

注意：カテーテルは容易に右心室から肺動脈へ、さらに楔入部へと1分以内に到達します。

注意：挿入中にカテーテルの硬化が必要な場合には、5～10mLの冷却生理食塩水または5%ブドウ糖液をゆっくりと注入します。

種々の挿入方法がありますが、下記の手順が標準的なものです。

1. 経皮的カテーテルイントロデューサキットを使用、または静脈切開を行って、カテーテルを静脈に挿入します。
注意：無菌操作用スリーブの使用を推奨します。イントロデューサや滅菌スリーブのカテーテル固定部の締めすぎはカテーテルの機能を損なうおそれがあります。
2. 先端孔から圧を連続的に監視しながらカテーテルを静かに右心房に進めます。カテーテルの先端が胸部内に入ると、監視している圧波形が呼吸性の変動を受けて大きく変化します。図2は典型的な心内（右心房／右心室）および肺動脈系（肺動脈／肺動脈楔入部）の特徴的な圧波形を示します。
注意：カテーテルが右心房と、上下大静脈との結合部付近まで挿入されたときの挿入部位からカテーテル先端までの距離は、典型的な成人の場合、右前肘窩から約40cm、左前肘窩から約50cm、頸静脈から15～20cm、鎖骨下静脈から10～15cm、大腿静脈から約30cmです。

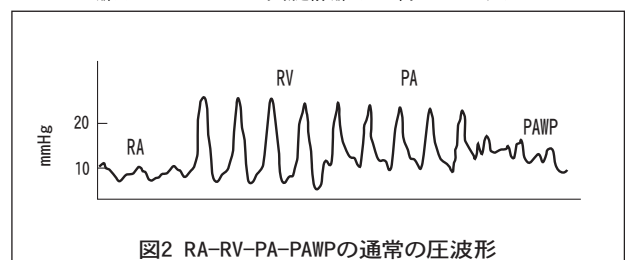


図2 RA-RV-PA-PAWPの通常の圧波形

3. 付属のシリンジを用いて、炭酸ガスまたは空気でもバルーンを膨張容量（1.5mL）まで膨張させます（液体を使ってバルーンを膨張させないでください）。図3にバルーン膨張用バルブの操作法を示します。

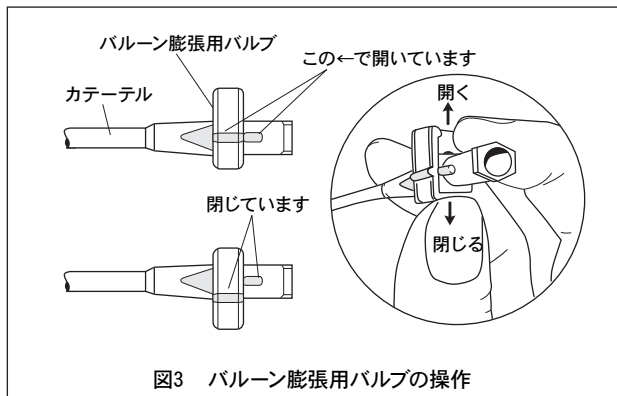


図3 バルーン膨張用バルブの操作

注意：通常、バルーン膨張時には抵抗感を伴い、シリンジのプランジャーを離すと押し戻されます。抵抗がない場合には、バルーンが破裂していると考えられますので、直ちに膨張を中止してください。バルーンが破裂していてもカテーテルは血行動態の監視に使用することができますが、空気または液体がバルーン膨張用ルーメンに入らないように注意してください。

注意：使用中にバルーンが膨張しない、または、破裂した場合はカテーテルを抜去してバルーンの状態を確認してください。バルーンが破れている場合は、バルーンの一部が欠損している可能性もありますので、確認してください。

4. 肺動脈楔入圧 (PAWP) が得られるまでカテーテルを進めた後、バルーン膨張用バルブからシリンジを外して、バルーンを自然に収縮させます。バルーンが損傷するおそれがありますので、シリンジで強制的に吸引しないでください。バルーン収縮後は、シリンジを再度取り付けておいてください。

注意：バルーンを炭酸ガスまたは空気ですでに再膨張させるまでは、インフレーションシリンジをバルーン膨張用バルブから取り外し、バルーン膨張用バルブが開放になっていることを確認してバルーンを完全に収縮させておいてください。

注意：バルーン収縮後は、不用意に液体等が入らないようにシリンジをバルーン膨張用バルブに再度取り付けておいてください。

注意：右心室圧波形が最初に観察された点からさらに15cm進めても右心室圧波形が観察される場合には、カテーテルが心室内でループ（輪）を形成している可能性があります。ループはカテーテルのキンクや結節の原因となります（「不具合・有害事象」の項を参照）。このような場合にはバルーンを収縮させ、カテーテルを右心房内に引き戻してください。その後、バルーンを再膨張させカテーテルを肺動脈楔入部まで進めた後、バルーンを収縮させてください。

* **注意：**右心房入口からカテーテルを15cm進めても右心室に達しない場合、カテーテルがループ（輪）を形成している、またはカテーテル先端が頸静脈内に捕捉されている可能性があります。このような場合にはバルーンを収縮させ、20cmマーカースが確認できるまで引き戻してください。その後、バルーンを再膨張させカテーテルを進めてください。

5. 右心房または右心室内でカテーテルにたるみやループが形成されないように、カテーテルをゆっくりと約2~3cm引き戻します。

注意：引き戻すときには、バルーンを膨張させた状態でカテーテル先端が肺動脈弁を越えないようにしてください。

6. 楔入圧波形を得るのに必要な最小膨張容量を測定するために、バルーンを再び膨張させます。楔入圧波形がほぼ完全に膨張した容量（1.25mL）未満で得られた場合、適正容量で楔入圧波形が得られる位置までカテーテルを引き戻してください。

7. 胸部X線撮影でカテーテル先端の最終位置を確認します。

注意：無菌操作用スリーブを使用する場合は、無菌操作用ス

リーブの遠位部をイントロデューサのバルブに接続し、近位部を必要な位置まで引き伸ばし、固定してください。

注意：バルーン収縮後に、カテーテル先端が肺動脈弁に後退し、右心室に戻ることがあります。この場合にはカテーテルの位置を再調整する必要があります。

コンピューテーション定数*

1. 温度プローブを使用した場合

モデル	177F75N、774F75、744F75			777F8、746F8	
	注入液量			注入液量	
注入液温度 (°C)	3mL	5mL	10mL	5mL	10mL
0-5	0.143	0.257	0.564	0.256	0.550
19-22	0.156	0.277	0.582	0.282	0.585
23-25	—	0.283	0.594	0.292	0.600

** 2. CO-Setシステム使用時

モデル	177F75N、774F75、744F75		777F8、746F8	
	注入液量		注入液量	
注入液温度 (°C)	5mL	10mL	5mL	10mL
6-12	—	0.574	—	0.559
8-16	0.287	—	0.263	—
18-25	0.298	0.595	0.295	0.602

*コンピューテーション定数 (CC) = (1.08) C_T (60) (V_I)

挿入後の維持に関する手順

挿入後の維持に関しては、以下の点について注意してください。

1. COモニタリングは、組織の熱損傷を防止するため、サーマル・フィラメントの周りに血流がない場合は中断してください。COモニタリングを中断すべき状況としては以下のものがありますが、これに限るものではありません。

- ・人工心肺中
- ・カテーテルの引き抜きにより、サーミスターが肺動脈内に位置していない場合
- ・カテーテルを患者から抜去した場合

2. カテーテル先端位置：

- (1) カテーテル先端の位置は肺門付近の肺動脈枝内に保持してください。先端を末梢へ進めすぎないようにしてください。先端は、楔入圧波形が適正容量（1.25~1.5mL）で得られる位置に保持してください。バルーン膨張時、先端が末梢部に移動することがあります。
- (2) サーマル・フィラメントが肺動脈弁を越えると、連続心拍出量が正確に測定できないことがあります。その場合はサーマル・フィラメントが位置するようにカテーテルを引き戻してください。

3. カテーテル先端の移動：

- (1) バルーンが膨張しているときには、カテーテル先端が自然に肺動脈の末梢へと移動してしまふことがあります。カテーテルが留置されている間は、肺動脈への損傷を避けるために、カテーテル先端圧を連続的に監視するようにしてください。バルーンが収縮しているにもかかわらず肺動脈楔入圧が観察される場合には、肺動脈圧が得られるまでカテーテルを引き戻します。バルーン再膨張時に血管を長時間閉塞したり、過度に膨張させると損傷が生じることがあります。また、カテーテルの位置確認のために毎日X線写真を撮影することを推奨します。
- (2) カテーテルが肺動脈の末梢部へ移動し自然と楔入状態になってしまふことがあります。この事象を防ぐために、肺動脈圧を継続的に圧トランスデューサと観血圧モニタ（または同等の装置）で測定することを推奨します。

4. 人工心肺中のカテーテル先端位置：

人工心肺中にはカテーテルの先端が自然に肺動脈の末梢部へ移動します。人工心肺の直前にカテーテルをわずかに（3~

5cm) 引き戻すことを検討してください。カテーテルが奥に移動したり、人工心肺後にカテーテルが楔入状態のままなることを防ぐ手段となります。人工心肺終了後、カテーテル位置の再調整が必要な場合があります。バルーンを再膨張する前に、先端孔から肺動脈圧をチェックしてください。

5. バルーンの再膨張：

肺動脈内でのバルーンの再膨張は、圧波形を監視しながら注意深く徐々に行ってください。通常、膨張時には抵抗感を伴います。抵抗がない場合には、バルーンが破裂していると考えられますので、直ちに膨張を中止してください。バルーンが破裂していてもカテーテルは血行動態の監視に使用することができますが、空気または液体がバルーン膨張用ルーメンに入らないように注意してください。

6. 肺動脈楔入圧測定：

* 必要時および、先端が正しい位置にあるときのみ楔入圧測定を行なってください。楔入圧測定の操作は短時間で行い、特に肺高血圧症患者の場合は、楔入時間が最小限になるようにしてください（2呼吸サイクル、または10～15秒）。楔入圧の測定が困難な場合は測定を中止してください。肺動脈拡張末期圧が肺動脈楔入圧に近似する患者では、多くの場合、肺動脈楔入圧の代わりに肺動脈拡張末期圧を測定することによりバルーン再膨張の反復を避けられます。肺動脈楔入圧の測定回数や楔入時間はできるかぎり最小に抑えてください。

7. ルーメンの開存性維持：

- (1) すべての圧モニタリングルーメンにヘパリン加生理食塩水（例：500mLの生理食塩水に500単位のヘパリンを加えたもの）を満たし、30分に1回以上の頻度でフラッシュするか、ゆっくりと持続注入します。開存性が失われ、フラッシュを行っても改善できない場合には、カテーテルを抜去してください。
 - (2) ヘパリン加生理食塩水の間欠的フラッシュまたは低流量持続注入により、圧モニタリング用ルーメンの開存性を保ってください。粘度の高い液体（全血液、アルブミン等）は流れが非常に遅くカテーテルルーメンを閉塞するおそれがあるため推奨できません。
8. カテーテル使用中は、不用意に空気または液体が入らないようにシリンジをバルーン膨張用バルブに付けたままにしておいてください。
 9. 輸液ライン、圧モニタリングライン、そして圧トランスデューサ内に気泡の混入がないように定期的に検査してください。また、接続ラインや三方活栓がしっかり接続されていることも確認してください。
 10. 抵抗感がある場合には、カテーテルを無理に進めないでください。
 11. カテーテルのサーミスターコネクタやオプティカル・モジュール・コネクタ等から血液漏れが発生した場合、メスや針等によりカテーテル本体のルーメンに達する傷が発生した可能性があります。直ちに新しい製品との交換または適切な処置を検討してください。
 12. 患者の体動等により本品が引っ張られたり、ねじれたりするとカテーテルの位置移動、損傷等が起こる可能性がありますので、カテーテルの固定方法に注意して使用してください。

カテーテル抜去

カテーテルの使用が終了したら、慎重にカテーテルを抜去します。その際、以下の点について注意してください。

1. カテーテル抜去時には、必ずインフレーションシリンジをバルーン膨張用バルブから取り外し、バルーン膨張用バルブが開放になっていることを確認してバルーンを完全に収縮させてください。
2. カテーテルが簡単に抜去出来ない場合、カテーテルのキンク、ループ、結節や縫い込み等の可能性があります。
3. カテーテル抜去時にバルーンがカテーテルイントロデューサ部位等で抵抗を感じた場合は、バルーンの収縮が不完全である可能性があります。バルーン膨張用バルブが開放状態になっていてバルーンの収縮手技が完全であることを再度確認

してください（図3）。

4. バルーン膨張用バルブが開放状態であるにも関わらず、なおも抵抗を感じる場合は、カテーテルイントロデューサおよびカテーテルを共に抜去することを検討してください。

注意：抵抗のある状態でカテーテルイントロデューサからのカテーテル抜去は、バルーンの損傷・離脱を引き起こす可能性があります。

5. 抜去後にバルーンを含むカテーテル本体がすべて揃っているか確認します。

****【使用上の注意】**

使用注意（次の患者には慎重に適用すること）

1. 左脚ブロック患者
カテーテル挿入中に右脚ブロックが生じ、完全心ブロックに至るおそれがあるため、心電図を注意深く監視し、直ちに短期ペーシングカテーテルを使用できるようにしておいてください。
2. ウォルファーバーキンソンーホワイト（WPW）症候群およびエプスタイン奇形の患者
カテーテル挿入中に頻脈性不整脈が生じる危険性があるため、心電図を注意深く監視してください。
3. 肺高血圧症の患者
肺動脈破裂を生じさせるおそれがあるため、楔入時間が最小限になるようにしてください。
4. 心奇形の患者
挿入が困難な場合があるため、カテーテルのキンク、ループ、結節、心穿孔等に注意してください。
5. 再発性敗血症、凝固系が亢進している患者
カテーテル自体が敗血症や血栓形成の病巣となるため注意してください。

重要な基本的注意

1. カテーテルの留置期間によって血栓症や感染症の発生頻度が増加するため、患者の状態によって求められる最小の時間だけにすることを推奨します。留置時間が72時間を超えると、合併症の発生頻度が有意に増加します。凝固または感染の危険度が高い場合や、本品を長時間（48時間以上）留置する必要がある場合には、予防的な抗凝固療法や抗生物質投与を考慮することを推奨します。
2. 人工心肺等、外科手術中にカテーテルを留置した場合、手術直後にカニューレ留置部位等を閉鎖するための縫合を行うに際し、カテーテルを縫い込まないよう十分注意してください。数cm抜去を試行し抵抗がある場合にはカテーテルが縫い込まれた可能性があります。また、カテーテルルーメンからの血液リーク、測定値の異常などが見られることもあります。[抵抗のある状態でのカテーテル抜去は、心タンポナーデや血胸などを引き起こすおそれがあるため。]

相互作用（他の医薬品・医療機器等との併用に関すること）

併用禁忌（併用しないこと）

医療機器の名称	臨床症状、措置方法	機序、危険因子
** MRI装置 (自己認証による)	カテーテルが高周波誘導加熱により溶融し、組織損傷を起こすおそれがあります。 使用禁止	本品は金属を含み、高周波誘導加熱のおそれがあります。

不具合・有害事象

重大な有害事象

1. 肺動脈の破裂
スワングアンツカテーテル使用中における致命的な肺動脈破裂の発生に関係する因子は、肺高血圧症、高齢、低体温法

および抗凝固剤を使用した心臓手術、カテーテル先端の遠位移動、動静脈瘻の形成およびその他の血管の損傷です。カテーテル先端の中心位置を肺門付近にすることで肺動脈穿孔を防げる可能性があります。

2. 心穿孔

カテーテルの挿入時の操作不備により心房穿孔および心室穿孔、それに伴う心タンポナーデを引き起こす場合があります。予防策として、挿入後直ちに胸部X線撮影で挿入位置を確認することを推奨します。

3. 肺塞栓

カテーテル先端の移動により自然楔入状態、空気塞栓および血栓塞栓が生じると、肺梗塞に至るおそれがあります。

4. 不整脈

カテーテルの挿入中に不整脈が発生することがありますが、通常は一過性で自己限定性です。不整脈の中でもっとも多く見られるものは心室性期外収縮ですが、心室性頻拍および心房性頻拍も報告されています。カテーテル挿入中における心室性不整脈発生率を低下させるためにリドカインの予防投与を検討してください。心電図の監視を行い、抗不整脈剤および除細動装置により迅速に対応できるような準備が必要です。

5. 敗血症／感染

細菌汚染や増殖などにより、カテーテル先端の培養試験結果の陽性、そして右心系の敗血症や無菌性のベジテーションの発生などが報告されています。敗血症や菌血症の危険性は、血液採取や輸液注入、そしてカテーテルに起因する血栓症に関係しています。

無菌操作、抗生物質軟膏の局所使用、滅菌ドレッシングの頻繁な交換など、感染予防対策をとることを推奨します。カテーテル挿入期間は72時間を超えないようにしてください。

6. 右脚ブロック、完全房室ブロック

カテーテル先端等による心筋の刺激により、カテーテル挿入中にブロックが生じるおそれがありますので、心電図を注意深く監視してください。

7. 気胸

カテーテル挿入時の胸膜の穿孔により、気胸を起こすおそれがあります。

8. 三尖弁および肺動脈弁の損傷

カテーテル挿入時や留置中のカテーテルの位置の調整等により三尖弁および肺動脈弁の損傷を起こすおそれがあります。

9. 血栓症および血小板減少症

カテーテルの留置により、血栓の形成や血小板の減少を引き起こすことがあります。

10. 血栓性静脈炎

血栓形成により静脈壁の炎症が惹起されることがあります。

その他の不具合

1. キンク、ループおよび結節

右心室波形が最初に観察された点からカテーテルを15cm進めても右心室圧波形が残っている場合には、右心室内でカテーテルがループを形成していることがあります。これは、カテーテルのキンクや結節の原因となります。このような場合には、バルーンを収縮させ、カテーテルを右心房まで引き戻します。バルーンを再び膨張させ、肺動脈楔入部までカテーテルを進めた後、バルーンを収縮させます。

結節が生じた場合には、X線透視装置を使用します。適切なガイドワイヤを挿入して結節が解ける場合があります。結節が解けず、心内組織を巻き込んでいない場合は、結節を小さくし、X線透視下でバルーンを収縮させた状態で、カテーテルをゆっくりと抜去します。

【保管方法及び有効期間等】

保管方法

涼しく、乾燥した場所で保管してください。

温度：0-40℃、湿度：5-90%RH

使用期間

推奨する一回あたりの留置時間は72時間以内です（自社認証による）。

有効期間

24か月

【製造販売業者及び製造業者の氏名又は名称等】

エドワーズライフサイエンス株式会社

電話番号：03-6894-0500（顧客窓口センター）

設計を行う外国製造業者（国名）：

エドワーズライフサイエンス社（米国）

Edwards Lifesciences LLC

* Edwards, エドワーズ, Edwards Lifesciences, エドワーズライフサイエンス、定型化されたEロゴ、C0-Set, C0-Set+, Swan, Swan-GanzおよびスワンガンツはEdwards Lifesciences Corporationの商標です。その他の商標は全てそれぞれの商標権者に帰属します。